

Especificaciones

Modelos	AWP-20S	AWP-25S	AWP-30S
Dimensiones			
Altura de trabajo*	8,12 m	9,57 m	11,00 m
Altura de la plataforma	6,12 m	7,57 m	9,00 m
A Altura – replegada (base estándar)	1,98 m	1,98 m	1,98 m
replegada (base RT/estrecha)	2,01 m	2,01 m	2,01 m
B inclinada hacia atrás** (base estándar)	—	—	—
C Longitud – replegada (base estándar)	1,24 m	1,31 m	1,35 m
replegada (base RT/estrecha)	1,60 m	1,60 m	1,60 m
D Longitud - inclinada hacia atrás**	—	—	—
E Ancho (base estándar)	74 cm	74 cm	74 cm
Ancho (base RT)	76 cm	76 cm	76 cm
Ancho (base estrecha)	56 cm	56 cm	56 cm

Productividad

Capacidad de carga	159 kg	159 kg	159 kg
Interior:			
A Estabilizadores (L x A) (base estándar)	1,55/1,35 m	1,75/1,55 m	1,93/1,73 m
Estabilizadores (L x A) (base RT/estrecha)	1,80/1,47 m	1,80/1,47 m	2,11/1,88 m
A Acceso esquina*** (base estrecha)	38 cm	48 cm	56 cm
Acceso esquina*** (base RT/estrecha)	53 cm	51 cm	70 cm
A Acceso pared frontal/lateral (base estándar)	15/33 cm	18/43 cm	20/53 cm
Acceso pared frontal/lateral (base RT/estrecha)	30/43 cm	25/43 cm	23/51 cm
Exterior:			
A Estabilizadores (L x A) (base estándar)	2,46/2,26 m	2,97/2,79 m	2,97/2,79 m
Estabilizadores (L x A) (base RT/estrecha)	—	—	—
A Acceso esquina*** (base estrecha)	48 cm	76 cm	69 cm
Acceso esquina*** (base RT/estrecha)	—	—	—
A Acceso pared frontal/lateral (base estándar)	48/81 cm	74 cm/1,07 m	69 cm/1,07 m
Acceso pared frontal/lateral (base RT/estrecha)	—	—	—
Dimensiones de cesta: (L x Ax A)			
Cesta estándar	69 cm/66 cm/1,14 m	69 cm/66 cm/1,14 m	69 cm/66 cm/1,14 m
Cesta estándar con puerta	69 cm/66 cm/1,14 m	69 cm/66 cm/1,14 m	69 cm/66 cm/1,14 m
Cesta estrecha con puerta	66 cm/51 cm/1,14 m	66 cm/51 cm/1,14 m	66 cm/51 cm/1,14 m
Cesta ultraestrecha, con puerta	56 cm/46 cm/1,14 m	56 cm/46 cm/1,14 m	56 cm/46 cm/1,14 m
Cesta estándar fibra de vidrio	74 cm/67 cm/1,10 m	74 cm/67 cm/1,10 m	74 cm/67 cm/1,10 m

Potencia

Alimentación - modelos DC	12V/ 110/50-60 Hz o 220/50-60 Hz AC	12V/ 110/50-60 Hz o 220/50-60 Hz AC	12V/ 110/50-60 Hz o 220/50-60 Hz AC
---------------------------	-------------------------------------	-------------------------------------	-------------------------------------

Niveles de ruido y vibración

Nivel de presión sonora (suelo)	<70 dBA	<70 dBA	<70 dBA
Nivel de presión sonora (plataforma)	<70 dBA	<70 dBA	<70 dBA
Vibración	<2,5 m/s ²	<2,5 m/s ²	<2,5 m/s ²

Peso****

Modelos AC (base estándar)	307 kg	330 kg	352 kg
Modelos AC (base RT/estrecha)	299 kg	315 kg	331 kg
Modelos DC (base estándar)	347 kg	371 kg	393 kg
Modelos DC (base RT/estrecha)	340 kg	354 kg	371 kg
Motor neumático (base estándar)	—	—	352 kg
Motor neumático (base RT/estrecha)	—	—	331 kg

Cumplimiento normativo:

Directiva de la UE: 2006/42/EC - Maquinaria (estándar armonizado EN280:2013); 2004/108/EC (Compatibilidad electromagnética); 2006/95/EC (Baja tensión)

Elevadores de personas

AWP™ Super Series™

Especificaciones

Modelos	AWP-36S	AWP-40S
Dimensiones		
Altura de trabajo*	13,10 m	14,29 m
Altura de la plataforma	11,10 m	12,29 m
▲ Altura – replegada (base estándar) replegada (base RT)	2,78 m	2,78 m
▲ inclinación hacia atrás** (base estándar)	1,92 m	1,98 m
▲ Longitud – replegada (base estándar) replegada (base RT)	1,40 m	1,42 m
▲ Longitud - inclinada hacia atrás**	2,97 m	2,97 m
▲ Ancho (base estándar) Ancho (base RT)	74 cm	74 cm

Productividad

Capacidad de carga	159 kg	136 kg
Interior:		
Estabilizadores (L x A) (base estándar)	2,12/1,91 m	2,26/2,06 m
▲ Estabilizadores (L x A) (base RT)	—	—
▲ Acceso esquina*** (base estrecha)	74 cm	79 cm
▲ Acceso esquina*** (base RT)	—	—
▲ Acceso pared frontal/lateral (base estándar)	36/64 cm	38/71 cm
▲ Acceso pared frontal/lateral (base RT)	—	—
Exterior:		
▲▲ Estabilizadores (L x A) (base estándar)	3,53/3,33 m	3,89/3,68 m
▲▲ Estabilizadores (L x A) (base RT)	—	—
▲▲ Acceso esquina*** (base estrecha)	1,02 m	1,12 m
▲▲ Acceso esquina*** (base RT)	—	—
▲▲ Acceso pared frontal/lateral (base estándar)	1,02/1,32 m	1,12/1,52 m
▲▲ Acceso pared frontal/lateral (base RT)	—	—
Dimensiones de cesta: (L x Ax A)		
Cesta estándar	69 cm/66 cm/1,14 m	69 cm/66 cm/1,14 m
Cesta estándar con puerta	69 cm/66 cm/1,14 m	69 cm/66 cm/1,14 m
Cesta estrecha con puerta	66 cm/51 cm/1,14 m	66 cm/51 cm/1,14 m
Cesta ultraestrecha, con puerta	56 cm/46 cm/1,14 m	56 cm/46 cm/1,14 m
Cesta estándar fibra de vidrio	74 cm/67 cm/1,10 m	74 cm/67 cm/1,10 m

Potencia

Alimentación - modelos ACo DC	12VDC 110/50/60Hzo 220/50/60HzAC	12VDC 110/50/60Hzo 220/50/60HzAC
-------------------------------	----------------------------------	----------------------------------

Niveles de ruido y vibración

Nivel de presión sonora (suelo)	<70 dBA	<70 dBA
Nivel de presión sonora (plataforma)	<70 dBA	<70 dBA
Vibración	<2,5 m/s ²	<2,5 m/s ²

Peso****

Modelos AC (base estándar)	461 kg	472 kg
Modelos AC (base RT)	—	—
Modelos DC (base estándar)	502 kg	513 kg
Modelos DC (base RT)	—	—
Motor neumático (base estándar)	—	—
Motor neumático (base RT)	—	—

Cumplimiento normativo:

Directiva de la UE: 2006/42/EC - Maquinaria (estándar armonizado EN280:2013); 2004/108/EC (Compatibilidad electromagnética); 2006/95/EC (Baja tensión)

* Altura de trabajo = altura de la plataforma + 2 m.

** Altura con inclinación hacia atrás y plataforma estándar. Para información sobre altura con inclinación hacia atrás en otras plataformas, contacte con el departamento de Ventas.

*** Medidas de la esquina superior de la cesta a la esquina de la pared. Posibilidad de girar la palanca del gato de nivelación

**** El peso variará en función de las opciones y de la normativa del país.

— No Aplicable.

Especificaciones

Modelos Puente Super Straddle	AWP-20S	AWP-25S	AWP-30S
-------------------------------	---------	---------	---------

Dimensiones

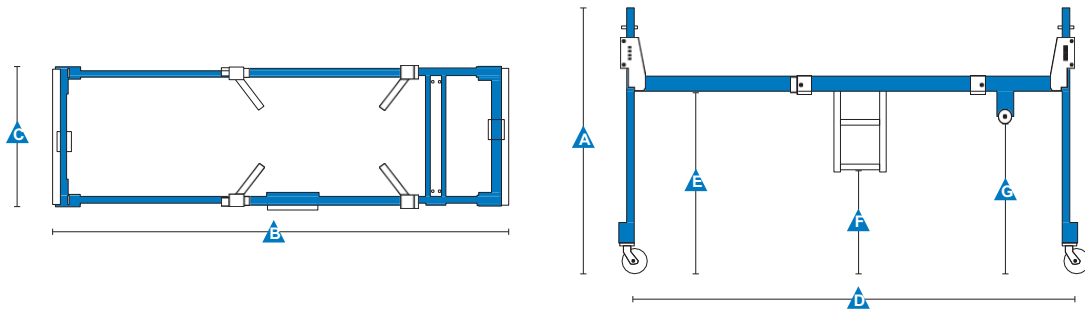
A Altura	1,78 m	1,78 m	1,78 m
B Longitud (ajustable)	2,77 – 3,25 m	2,77 – 3,25 m	2,77 – 3,25 m
C Ancho	97 cm	97 cm	97 cm
Ancho con estabilizadores	1,75 m	2,05 m	2,31 m
D Distancia entre ejes (ajustable)	2,64 - 3,25 m	2,64 - 3,25 m	2,64 - 3,25 m
E Altura libre sobre el suelo	1,22 m	1,22 m	1,22 m
F Altura hasta la escalera	69 cm	69 cm	69 cm
G Altura hasta la rueda fija	1,02 m	1,02 m	1,02 m
Dimensiones de almacenamiento (L x a x P)	2,03 m/94 cm/61 cm	2,03 m/94 cm/61 cm	2,03 m/94 cm/61 cm

Peso

263 kg

263 kg

263 kg



Modelos Puente Super Straddle	AWP-36S	AWP-40S
-------------------------------	---------	---------

Dimensiones

A Altura	1,78 m	1,78 m
B Longitud (ajustable)	2,77 – 3,25 m	2,77 – 3,25 m
C Ancho	97 cm	97 cm
Ancho con estabilizadores	2,57 m	2,77 m
D Distancia entre ejes (ajustable)	2,64 - 3,25 m	2,64 - 3,25 m
E Altura libre sobre el suelo	1,22 m	1,22 m
F Altura a escalera	69 cm	69 cm
G Altura a rueda fija	1,02 m	1,02 m
Dimensiones de almacenamiento (L x a x P)	2,03 m/94 cm/61 cm	2,03 m/94 cm/61 cm

Peso

263 kg

263 kg

Características

Características estándar

Dimensiones

AWP-20S

- Altura de trabajo 8,12 m
- Altura de plataforma 6,12 m
- Ancho de base estándar 74 cm
- Ancho de base RT 76 cm
- Ancho de base estrecha 56 cm
- Hasta 159 kg de capacidad de carga

AWP-25S

- Altura de trabajo 9,57 m
- Altura de plataforma 7,57 m
- Ancho de base estándar 74 cm
- Ancho de base RT 76 cm
- Ancho de base estrecha 56 cm
- Hasta 159 kg de capacidad de carga

AWP-30S

- Altura de trabajo 11 m
- Altura de plataforma 9 m
- Ancho de base estándar 74 cm
- Ancho de base RT 76 cm
- Ancho de base estrecha 56 cm
- Hasta 159 kg de capacidad de carga

AWP-36S

- Altura de trabajo 13,10 m
- Altura de plataforma 11,10 m
- Ancho de base estándar 74 cm
- Hasta 159 kg de capacidad de carga

AWP-40S

- Altura de trabajo 14,29 m
- Altura de plataforma 12,29 m
- Ancho de base estándar 74 cm
- Hasta 136 kg de capacidad de carga

Productividad

- Descenso auxiliar de la cesta
- Mástil más rígido del sector
- Excelente maniobrabilidad con el sistema exclusivo de ruedas giratorias
- Sistema de deslizamiento (estándar en modelos AWP-36 y -40)
- Pasa fácilmente por puertas estándar
- Cableado AC a la plataforma
- Interruptor arriba/abajo con doble activación
- Área reducida de presión de los estabilizadores
- Alojamiento de estabilizadores durante carga y transporte
- Carga fácil en camionetas
- Puntos de sujeción para cuerda
- Puntos de enganche para cabrestante
- Alojamiento más anchos para horquillas de carretillas
- Alojamiento para horquillas en la parte trasera
- Indicador LED de confirmación del despliegue correcto de los estabilizadores



⁽¹⁾Sólo en recambios
⁽²⁾Opción sólo instalada en fábrica

Fácil configuración según sus necesidades

Tipos de plataformas

- Plataforma con barandilla central deslizante (estándar)
- Plataforma estándar con puerta
- Plataforma estrecha con puerta
- Plataforma ultraestrecha con puerta
- Plataforma estándar de fibra de vidrio

Opciones de alimentación

- Potencia AC 85V / 50-60 Hz
- Potencia AC 110V / 50-60 Hz
- Potencia AC 220V / 50-60 Hz
- Potencia DC 110V / 230V / 50-60 Hz con sistema internacional de carga "inteligente" automático
- Potencia de motor neumático 1,5 CV (1,1 kW) (sólo en modelo AWP-30) ⁽²⁾

Opciones de base

- Base estándar
- Base todoterreno (RT) (sólo en modelos AWP™-20, -25 y -30)
- Base estrecha (sólo en modelos AWP-20, AWP-25 y AWP-30)

Opciones y accesorios

Productividad

- Toma de corriente en cesta (incluye enchufe y fusible rearmable como opción)
- Puente Super straddle (no disponible con motor neumático)
- Diferentes largos de estabilizador (consultar instrucciones de seguridad para compatibilidad con la base y aplicaciones en exteriores/interiores)
- Estabilizadores para exterior sólo con la base AWP Standard
- Kit de transformación en base estrecha (sólo para modelos AWP-20, -25 y -30 RT) ⁽¹⁾
- Kit de transformación en base todoterreno (sólo para modelos AWP-20, -25 y -30 N) ⁽¹⁾
- Kit con luz de advertencia y alarma de descenso
- Bandeja de herramientas (no disponible en plataforma estrecha ni ultraestrecha)
- Compartimento para lámparas fluorescentes (no disponible en plataforma de fibra de vidrio)
- Puntero láser para posicionar la plataforma con mejor precisión (no disponible en plataforma de fibra de vidrio)

España y Portugal

Gaià, 31 - Pol. Ind. d'en Coll, 08110 Montcada y Reixac, Barcelona, España Tel gratuito : + 34 900 808 110 Tel: + 34 93 572 50 90

Fax: + 34 93 572 50 91 Email AWP-InfoEurope@terex.com

Visite www.genielift.com/es/about-genie/locations para ver nuestra lista de ubicaciones globales.

Fabricación y distribución en todo el mundo

Australia · Brasil · Caribe · América Central · China · Francia · Alemania · Italia · Japón · Corea · México · Rusia · Sudeste de Asia · Suecia · Emiratos Árabes Unidos · España y Portugal · Estados Unidos · Reino Unido

Las especificaciones de productos están sujetas a cambios sin previo aviso ni obligación por parte de Genie. Las fotografías y/o esquemas de este folleto sólo aparecen con fines ilustrativos. Si desea instrucciones sobre el correcto uso de este equipo, consulte el Manual del Operario. El incumplimiento de las instrucciones del manual del operario así como la actuación irresponsable de cualquier tipo por parte del operario pueden causar lesiones graves o la muerte. La única garantía aplicable y que sirve de referencia para los diferentes productos Genie es nuestra garantía contractual validada por nuestros servicios técnicos. No será válida ninguna otra garantía ni oral ni escrita. Los productos y servicios listados pueden ser marcas registradas, patentes, o nombres registrados de Terex Corporation y/o sus filiales en los EE.UU. y en numerosos otros países. Genie es una marca registrada de Terex South Dakota, Inc © 2019 Terex Corporation.

